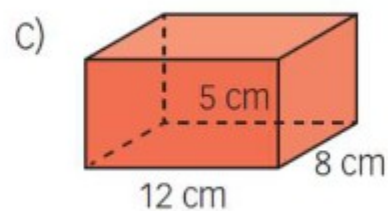
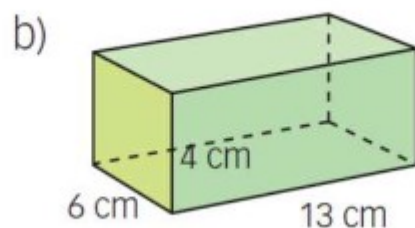
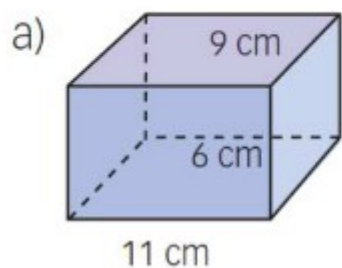


Cuerpos geométricos

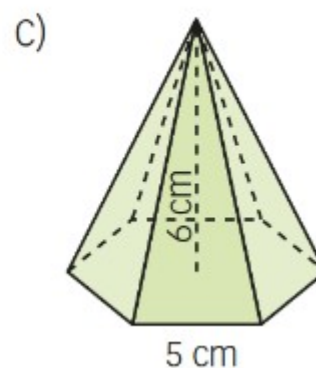
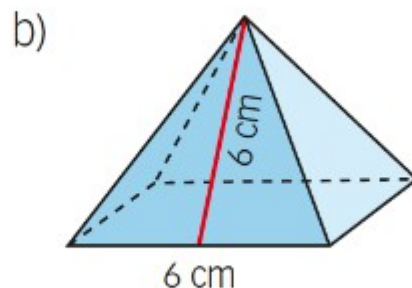
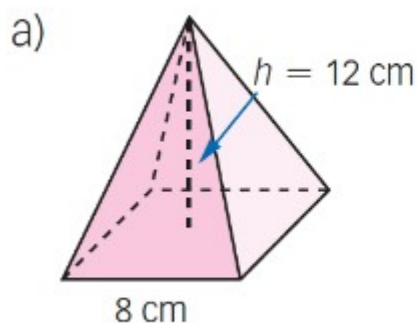
Actividades semana del 2 al 6 de mayo 2022

Martes 3

10. Halla el área de estos ortoedros.

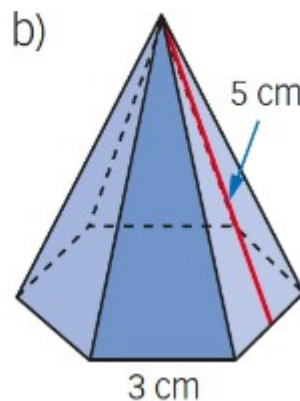
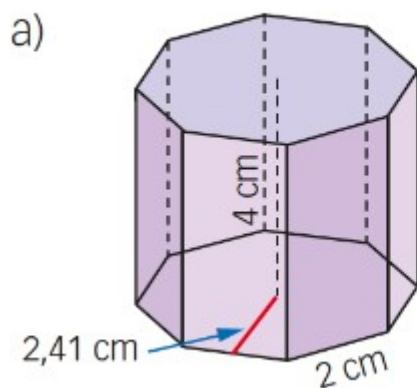


11. Calcula el área de estas pirámides.

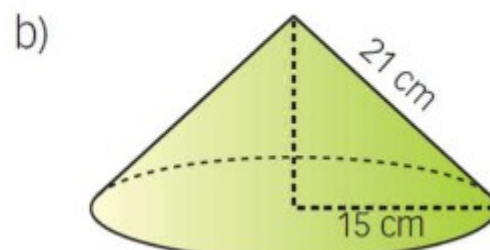
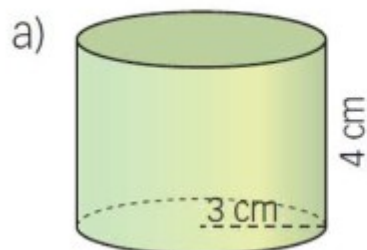


Miércoles 6

16. Calcula el área total de estos cuerpos geométricos.

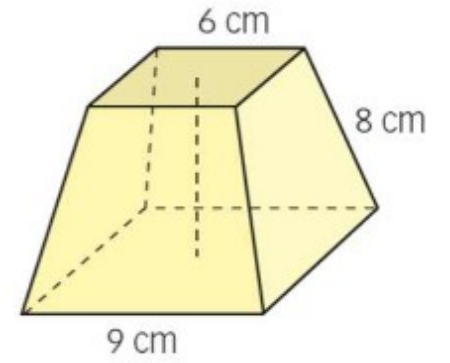
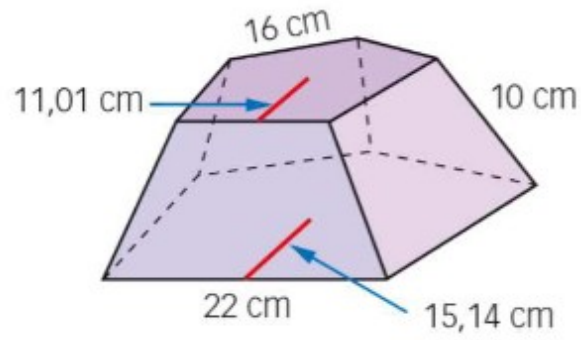


20. Calcula el área de estas figuras.



Viernes 6

90. Calcula el área total de estas figuras.



93. Obtén el área total de los siguientes cuerpos geométricos.

